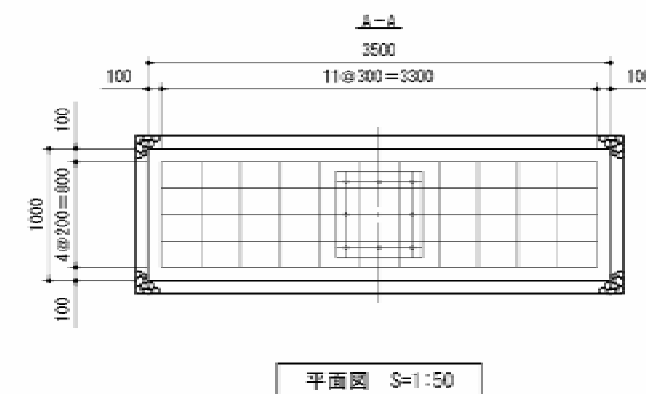
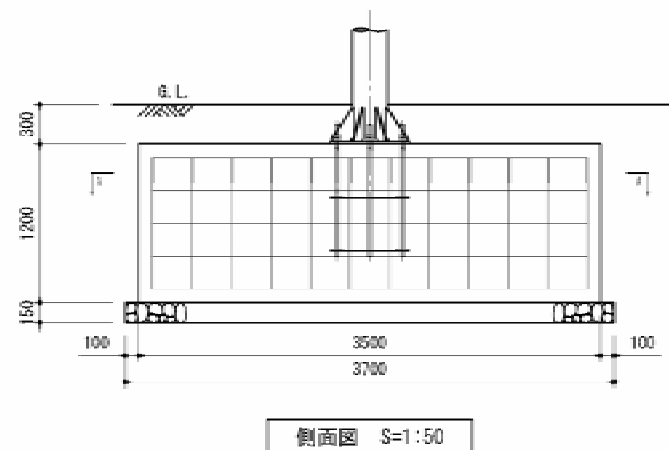
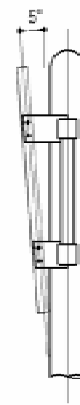
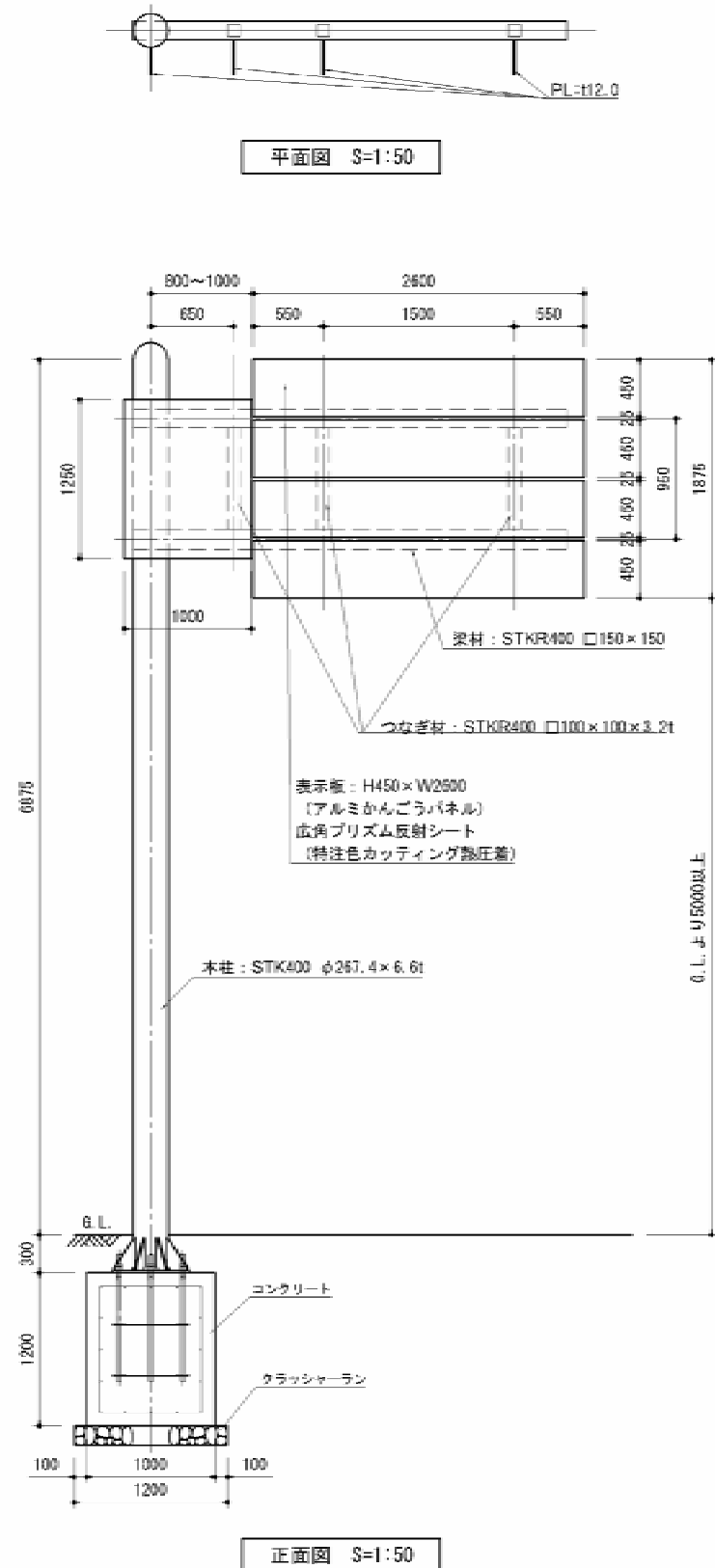


# 第7章 基準の設定及び一般構造図

## 7-1 誘導サイン



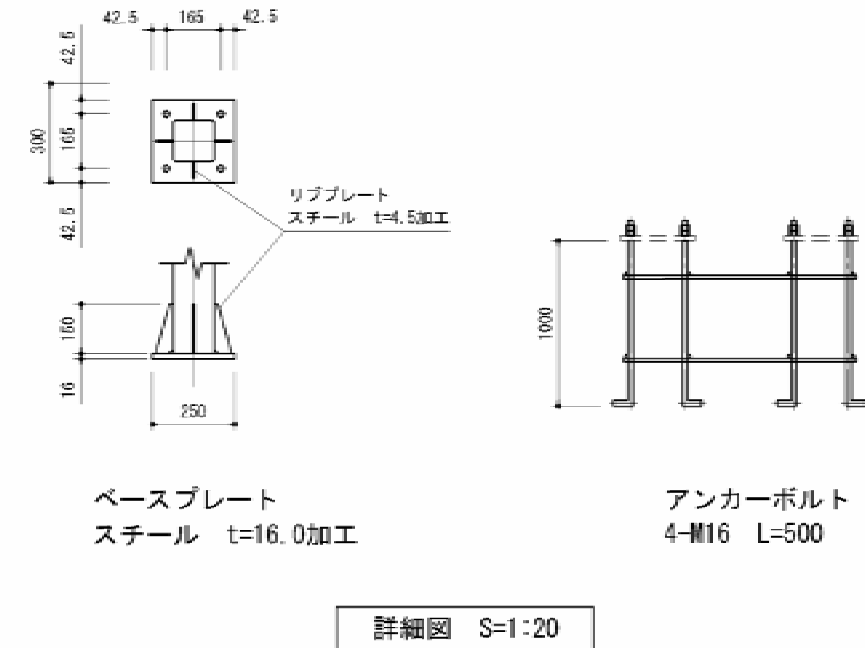
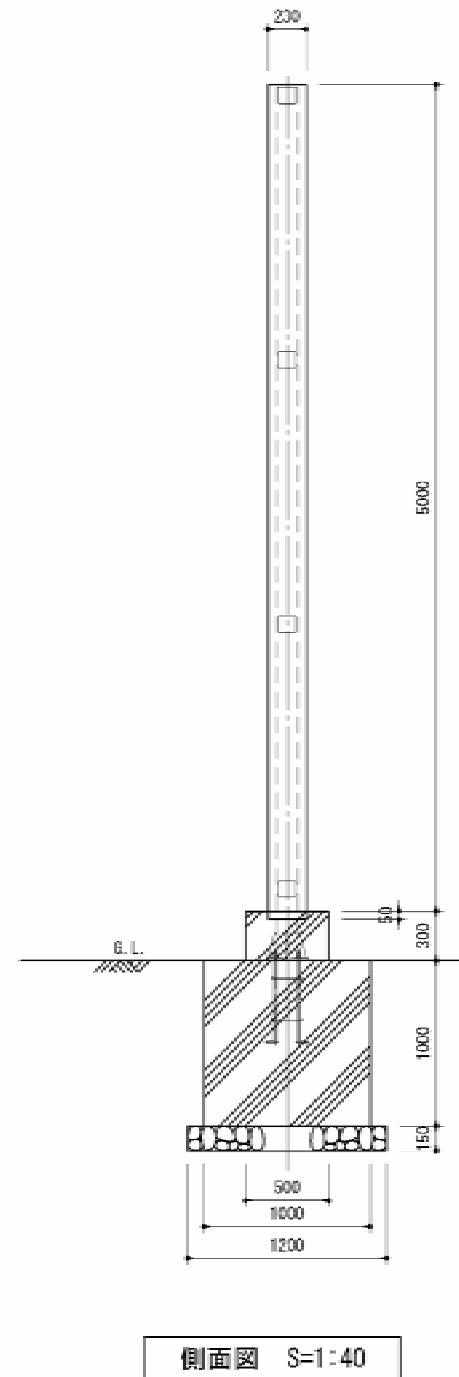
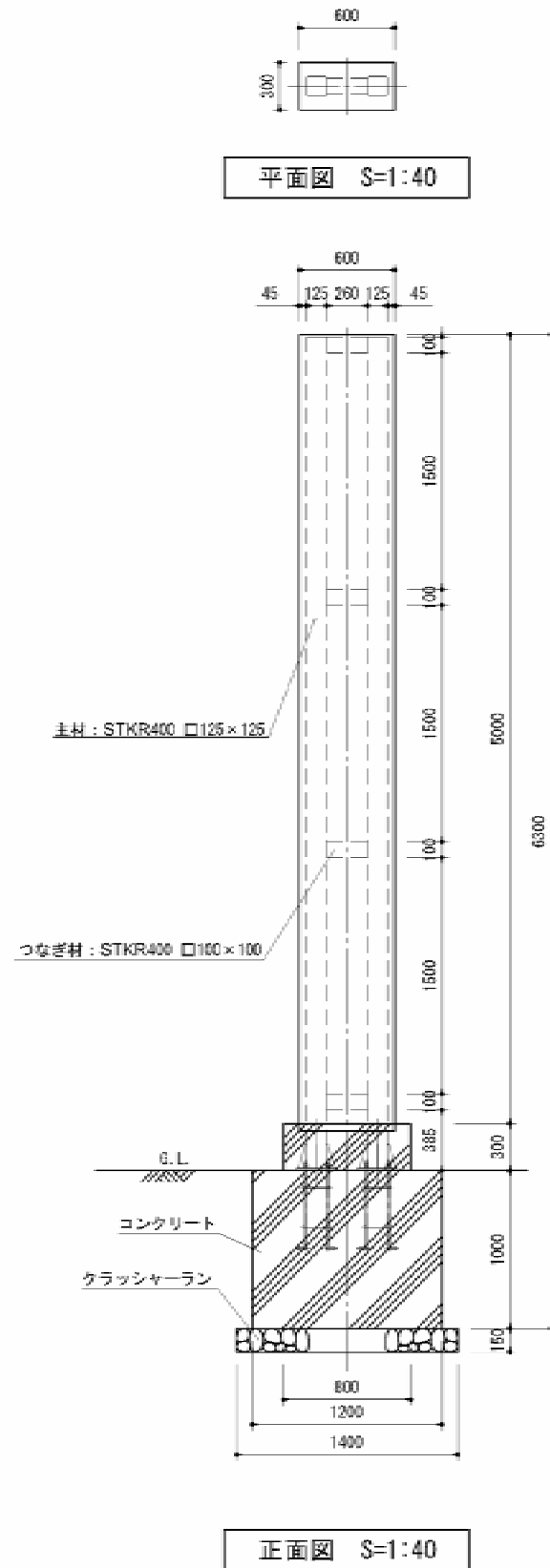
### 【特記事項】

- ・標識柱鋼材: STK400、STKR400、SS400  
(亜鉛メッキ後アクリルシリコン樹脂塗装指定色仕上げ)
- ・表示板および設置方法: 道路標識ハンドブック、道路標識設置基準・同解説による
- ・基礎コンクリートの設計基準強度は21N/mm<sup>2</sup>とする。
- ・基礎砕石は最大径80mmとする。
- ・鉄筋はJIS G3112 S0295Aとする。

サインの素材・大きさについては、庁内調整会議にて検討することとする。

## 7 - 2 定点サイン

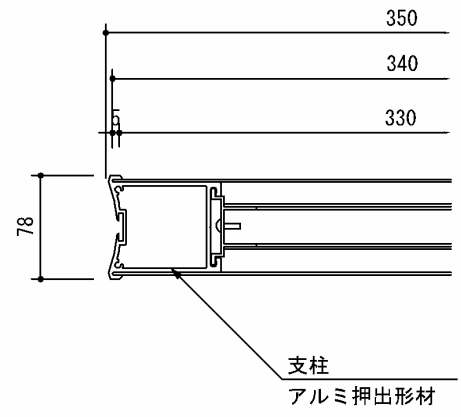
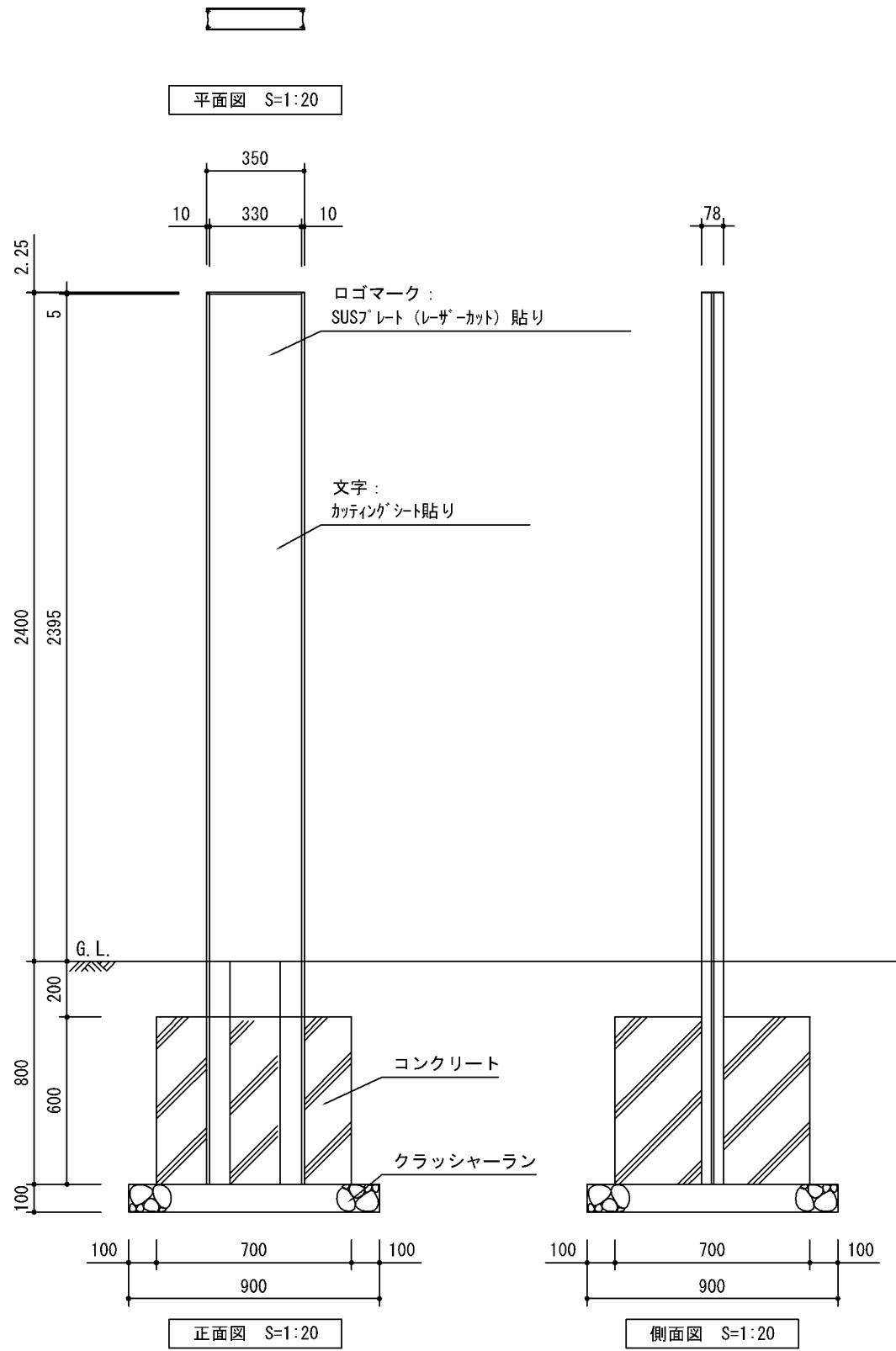
### ゲートサイン



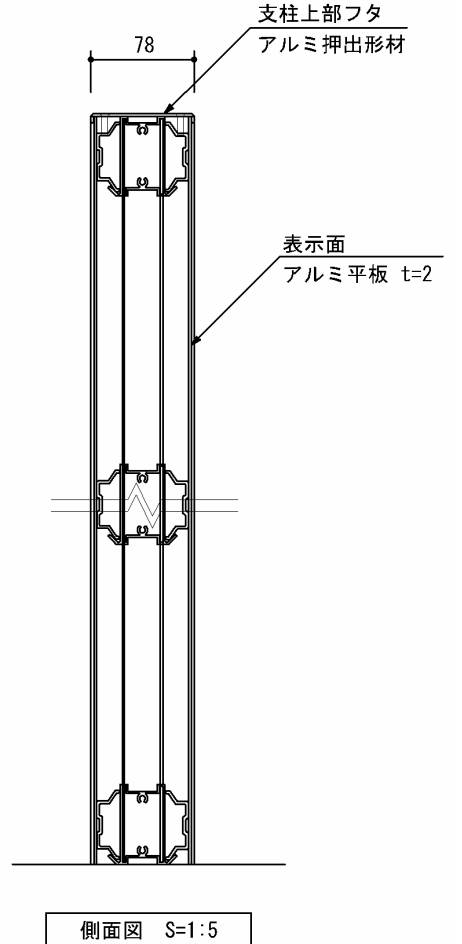
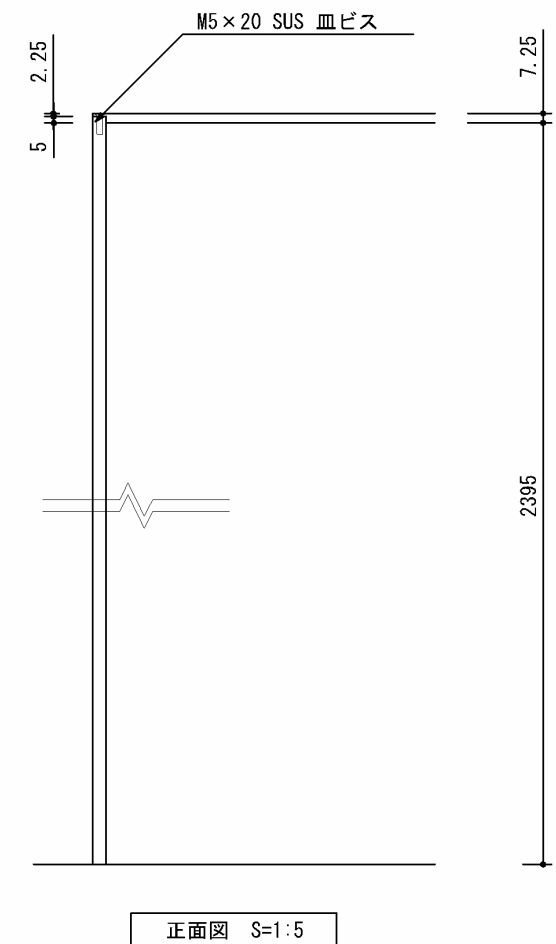
- [特記事項]
- ・支柱鋼材: STKR400、SS400 (亜鉛メッキ仕上げ)
  - ・設置方法: 道路標識ハンドブック、道路標識設置基準・同解説による。

サインの素材については、庁内調整会議にて検討することとする。

# 地点名称サイン（大字名）



平面図 S=1:5

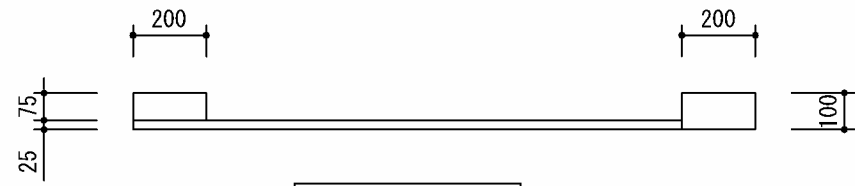


**[特記事項]**

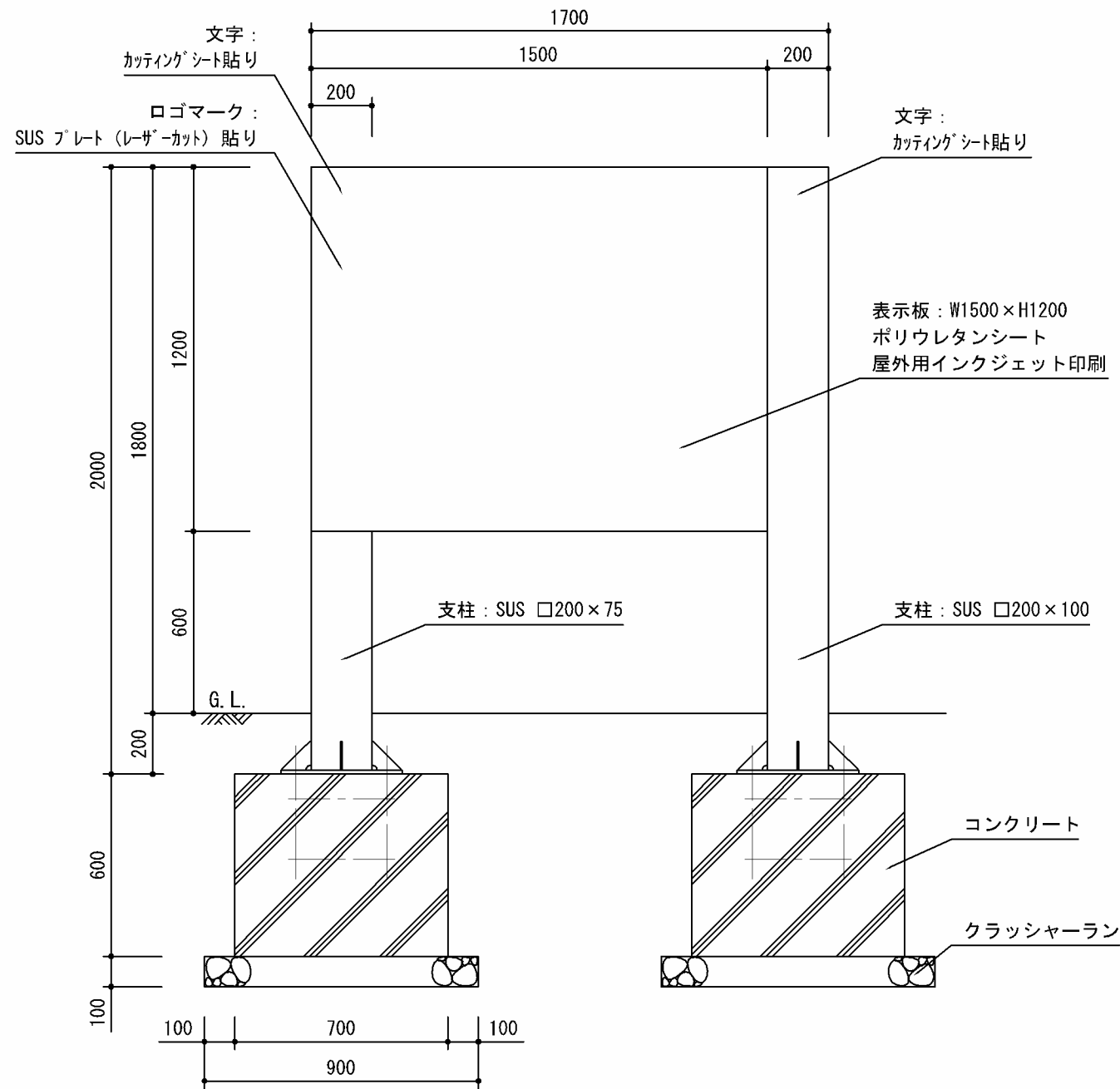
鋼材：アルミ（熱硬化型アクリル樹脂塗装仕上げ）

サインの素材については、庁内調整会議にて検討することとする。

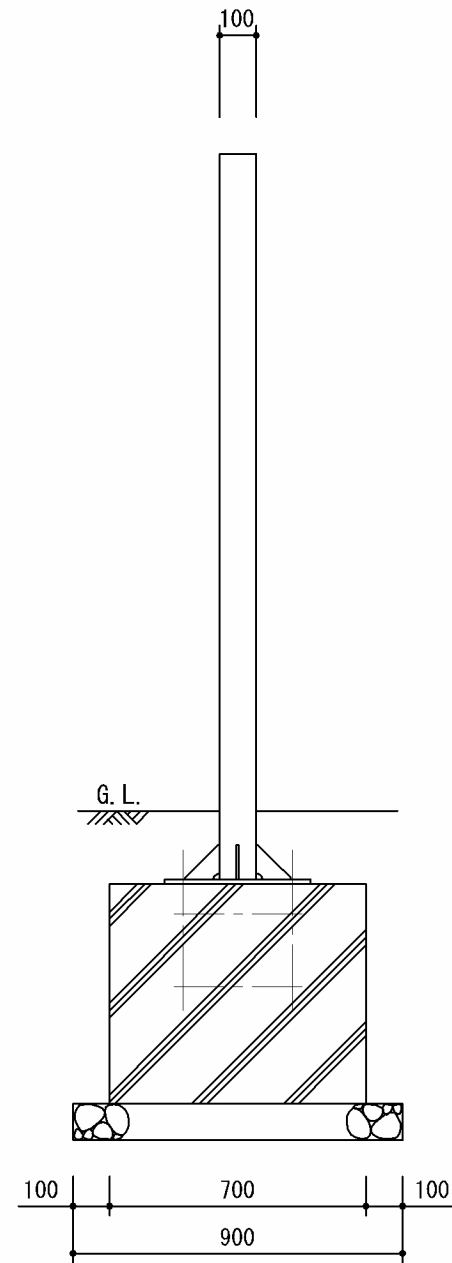
### 7 - 3 案内サイン



平面図 S=1:20



正面図 S=1:20



側面図 S=1:20

- [特記事項]
- ・鋼材: SUS304 (ウレタン樹脂焼付塗装仕上げ)
  - ・印刷: ポリウレタンシートに屋外用インクジェット印刷とする。

サインの素材については、庁内調整会議にて検討することとする。